

77519

Пластиковий диспенсер Katrin для рулонів туалетного паперу, чорний

- Вміщує два рулони туалетного паперу Katrin System
- Безперервне дозування з системою опускання рулону і регульованим фіксатором
- Легка та швидка заміна
- Можна встановлювати новий рулон під час використання другого рулону, тому папір завжди є в наявності
- 1360 - 1836 аркушів, залежно від якості паперу
- Доступні дві версії: з уловлювачем або без нього
- Покращений доступ до паперу в передній частині отвору диспенсера
- Замок можна використовувати як з ключем, так і без нього
- Не потрібно шукати вільний кінець рулону паперу всередині отвору пристрою подачі
- Матеріали, з яких зроблені основні частини і замок: АБС (акрилонітрил бутадієн-стирол), ПК (полікарбонат), ПОМ (поліоксиметилєн)
- Диспенсери Katrin Inclusive стійкі до високих температур
- Відповідає нормам пожежної безпеки та протипожежного захисту UL94 (ЄС)



ISO 9001 **ISO 14001**

Виріб

Довжина/глибина	172 мм	Колір	чорний
Ширина	152 мм	Маса брутто	0,896 кг
Висота	312 мм		

Торгова одиниця

Довжина/глибина	318 мм	Маса брутто	1,08 кг	EAN
Ширина	154 мм	Споживче пакування / торгова одиниця	1	
Висота	187 мм			



Палета

Довжина/глибина 1200 мм

Маса брутто 131,31 кг

EAN

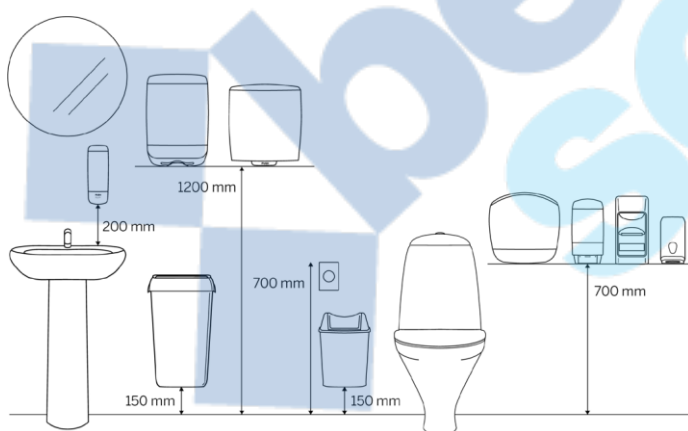


Ширина 800 мм

Торгові одиниці / піддон 102

Висота 1,272 мм

Вимірювання та монтаж



Супутні товари

Вибір з будь-якої країни. Будь ласка, перегляньте веб-сторінку, щоб дізнатися про наявність на конкретному ринку.



156104

Туалетний папір у рулонах Katrin для диспенсера, 567 аркушів, 2-шаровий, жовтий



103424

Туалетний папір у рулонах Katrin для диспенсера, 800 аркушів, 2-шаровий



87365

Туалетний папір у рулонах Katrin для диспенсера, 684 аркушів, 2-шаровий



66940

Туалетний папір у рулонах Katrin для диспенсера, 800 аркушів, 2-шаровий