

77397

Пластиковий дозатор Katrin, чорний, 1000 мл

- Один і той самий дозатор можна використовувати для рідкого ополіскувача, пінного ополіскувача, рідкого дезінфікуючого засобу для прання, дезінфікуючого засобу для сидіння унітазу, гелю для душу
- Замок можна використовувати як з ключем, так і без нього
- Легко наповнювати за допомогою нової системи картриджів для мила
- Натискна кришка на всю ширину поверхні забезпечує легке використання дозатора
- Інструкції шрифтом Брайля для людей з вадами зору
- Матеріали, з яких зроблені основні частини і замок: АБС (акрилонітрил бутадієн-стирол), ПК (полікарбонат), ПОМ (поліоксиметилен)
- Диспенсери Katrin Inclusive стійкі до високих температур
- Відповідає нормам пожежної безпеки та протипожежного захисту UL94 (ЕС)



ISO 9001 **ISO 14001**

Виріб

Довжина/глибина	125 мм	Колір	чорний
Ширина	100 мм	Маса брутто	0,447 кг
Висота	290 мм		

Торгова одиниця

Довжина/глибина	138 мм	Маса брутто	0,542 кг	EAN
Ширина	108 мм	Споживче пакування / торгова одиниця	1	
Висота	303 мм			



Палета

Довжина/глибина 1200 мм

Маса брутто 127,588 кг

EAN

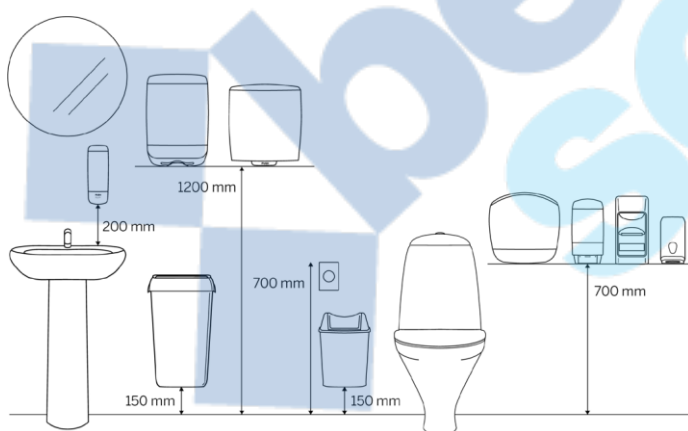


Ширина 800 мм

Торгові одиниці /
піддон 189

Висота 1,059 мм

Вимірювання та монтаж



Супутні товари

Вибір з будь-якої країни. Будь ласка, перегляньте веб-сторінку, щоб дізнатися про наявність на конкретному ринку.



3136

Пінка Katrin для миття рук
на підприємствах, 1000 мл,
прозора



86450

Пінка Katrin для миття рук на
підприємствах, 1000 мл,
зелена



88110

Рідина Katrin для миття рук
на підприємствах, 1000 мл,
прозора



86511

Рідина Katrin для миття
рук на підприємствах,
1000 мл, зелена



33430

Дезінфікуюча пінка для рук
Katrin, 1000 мл



32440

Дезінфікуючий гель для рук
Katrin, 1000 мл



89346

Дезінфікуючий гель для
рук Katrin, 1000 мл



47550

Гель для душа Katrin,
1000 мл